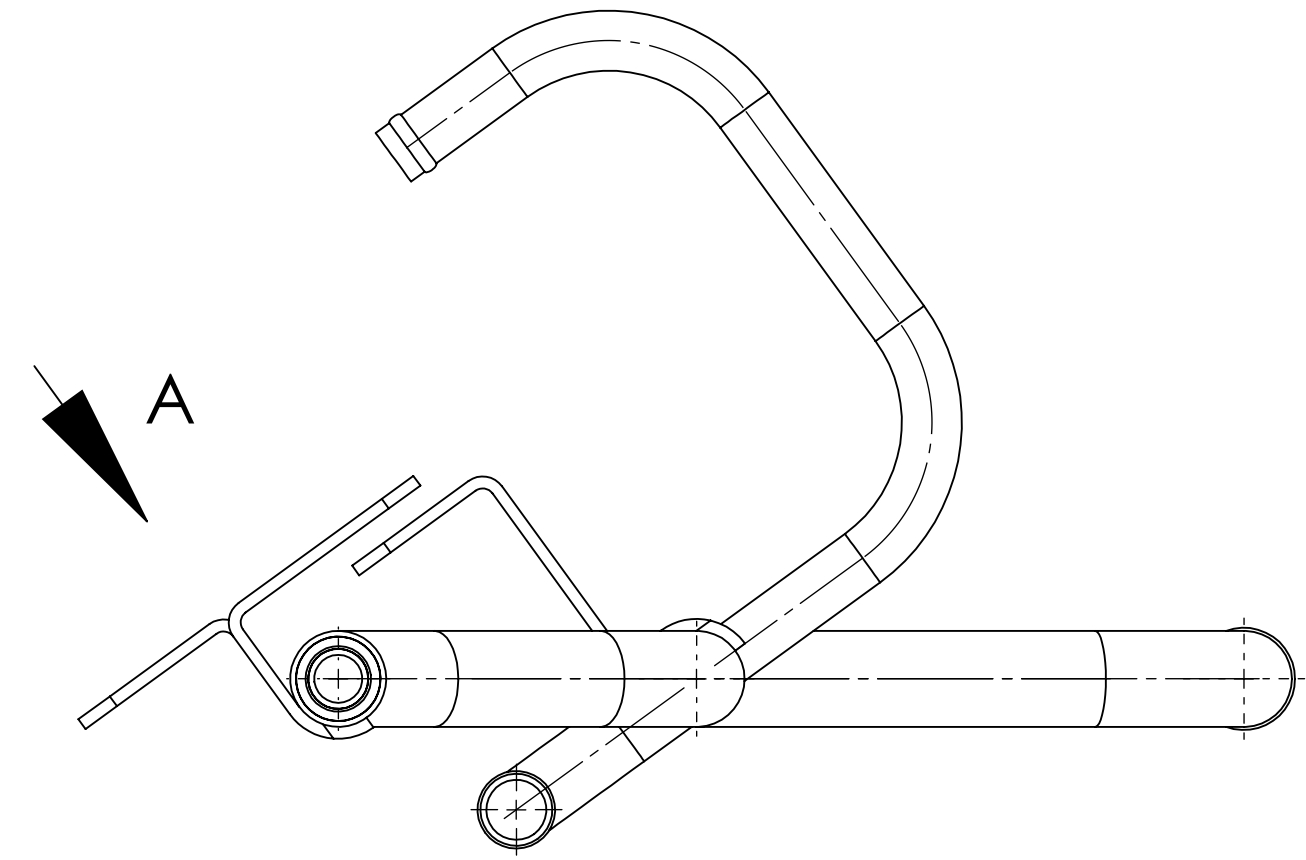
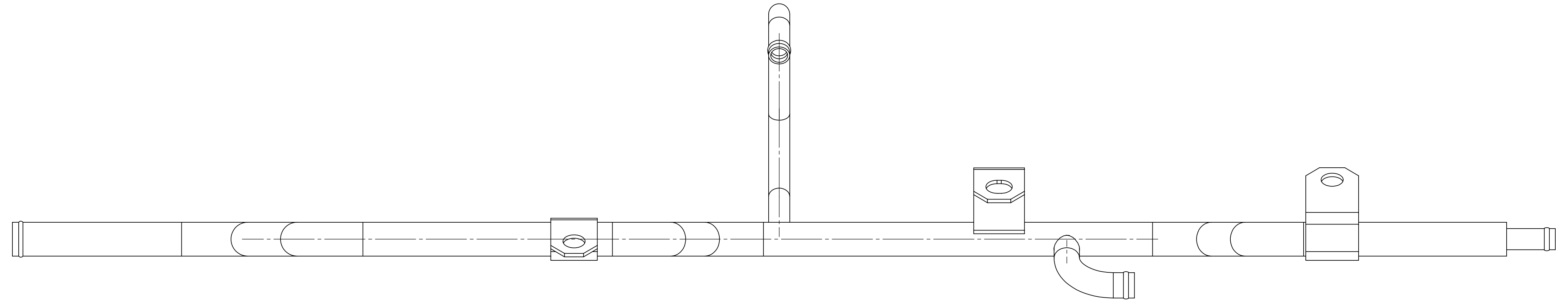
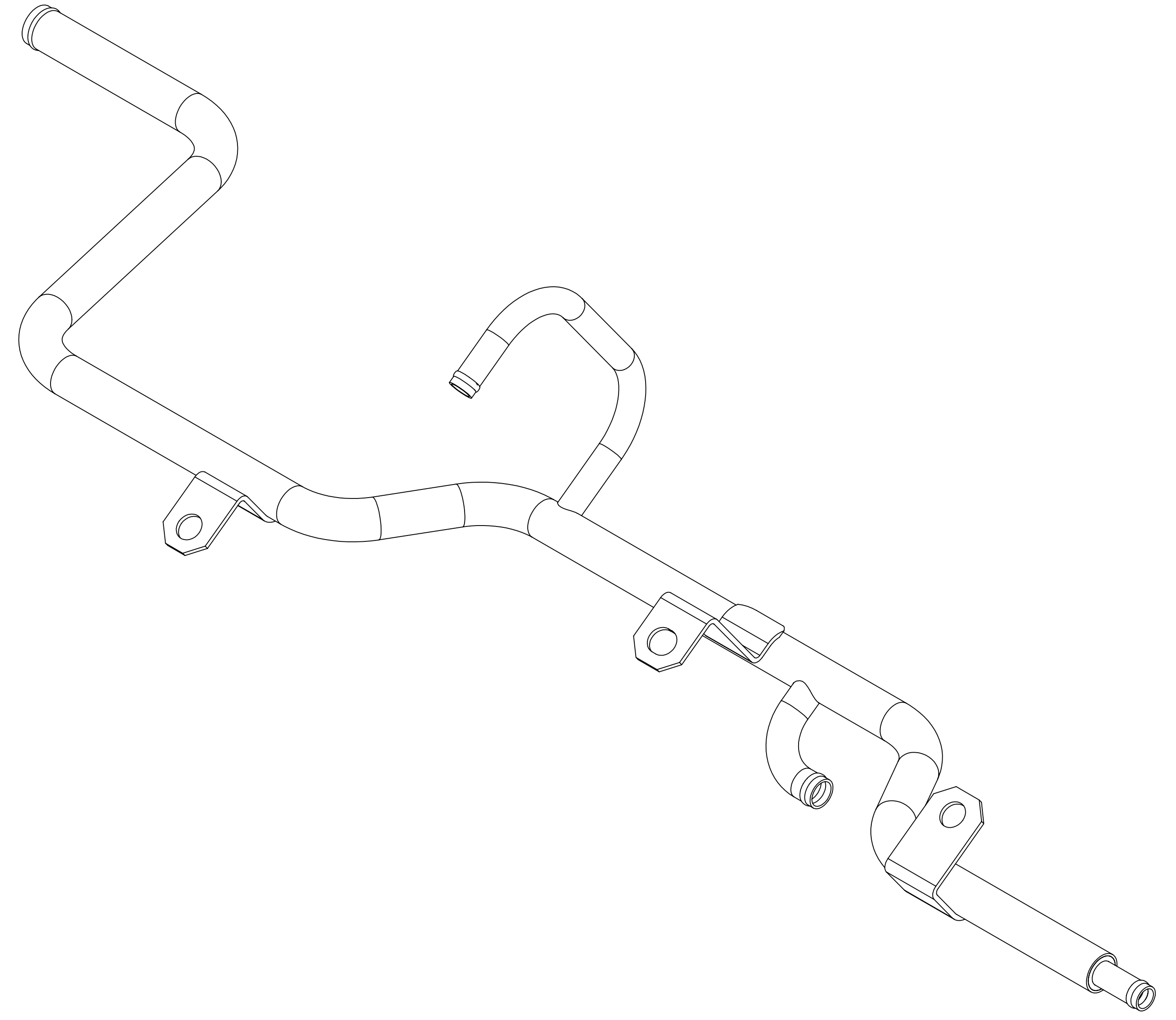
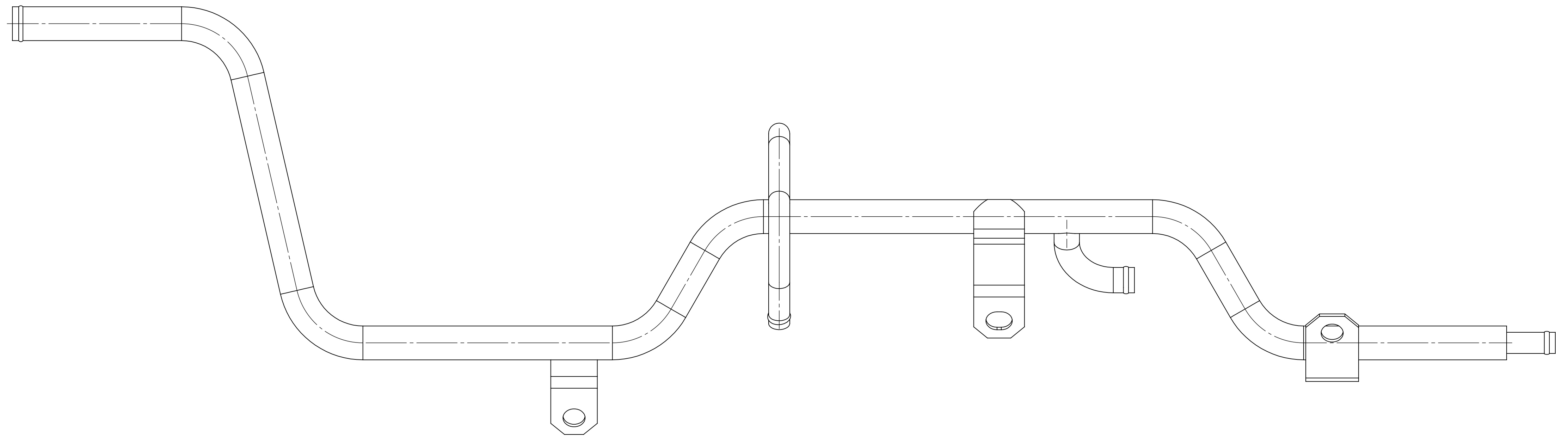


VIEW A
 54.00°
 SCALE 1 : 2



DRÄGER ENGINEERING SYSTEMS DIMENSIONEN SIND IN MILLIMETERN DIMENSIONS ARE IN MILLIMETERS UNLESS OTHERWISE SPECIFIED		TYP NAME SCHAUERE DATE	LEGENDE BEZUGS- UND BEZUGS-GRUPPE	TECHNISCHE BEWEISUNG REVISION
DRÄGER CAD APPROV INFO S.A.	NAME SCHAUERE DATE	MATERIAL BEZUGS- UND BEZUGS-GRUPPE	TECHNISCHE BEWEISUNG REVISION	TITEL HEATER RETURN LINE 75-KW1042-111-WS ^{A0} SCALE SHEET OF 1