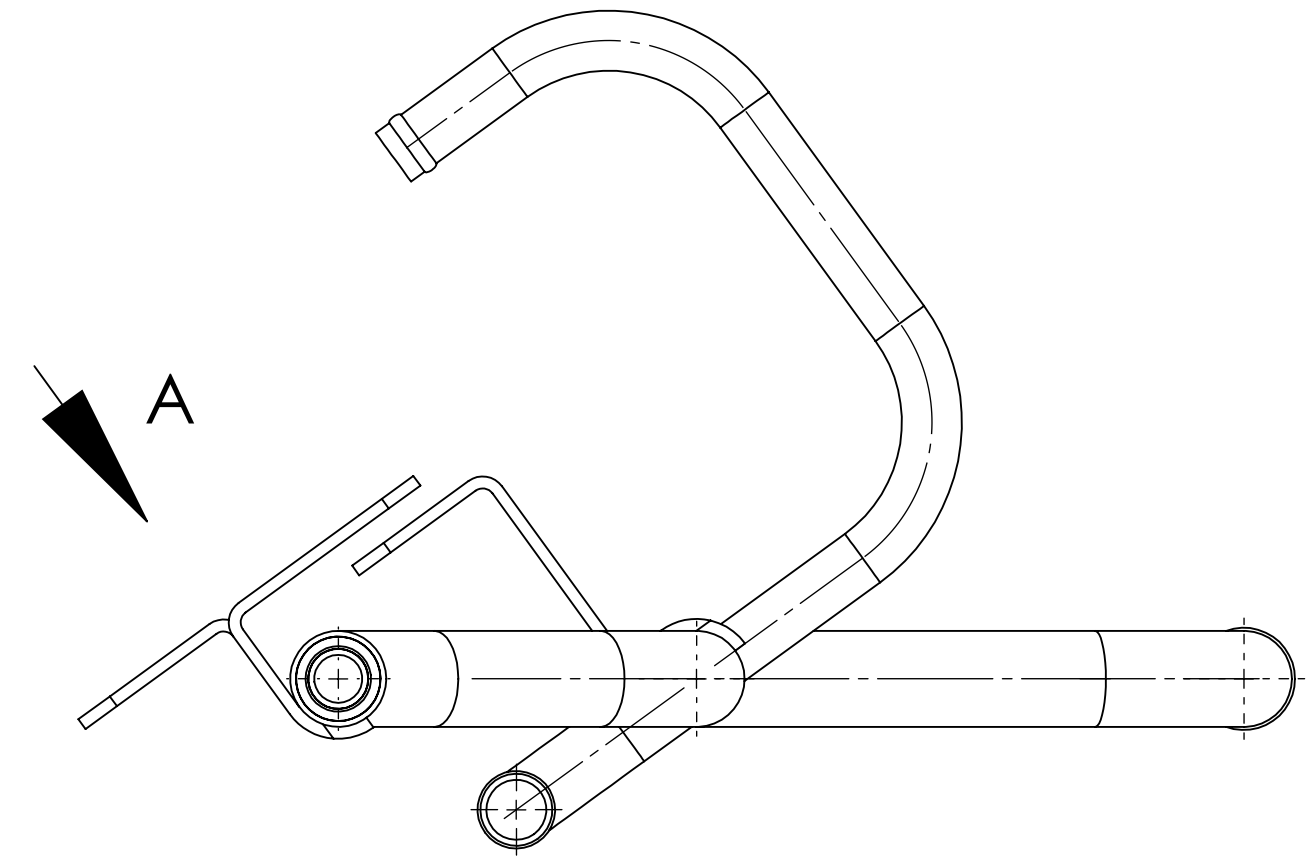
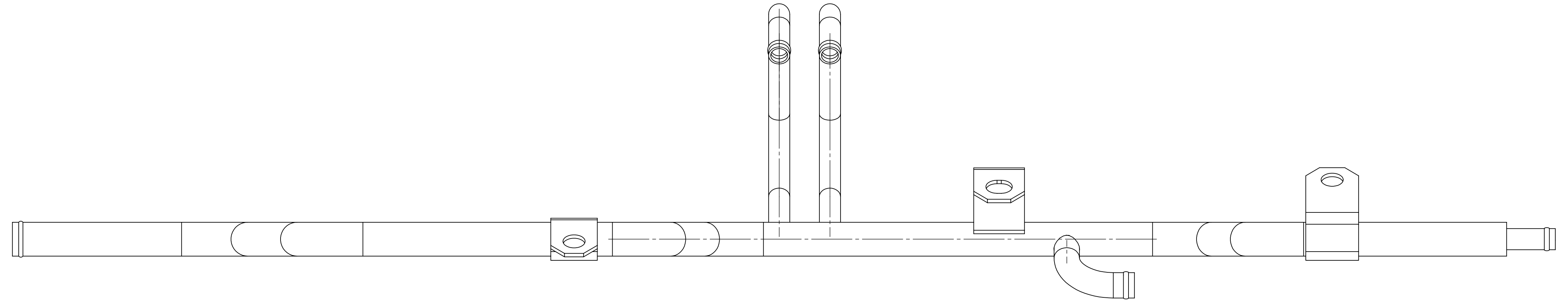
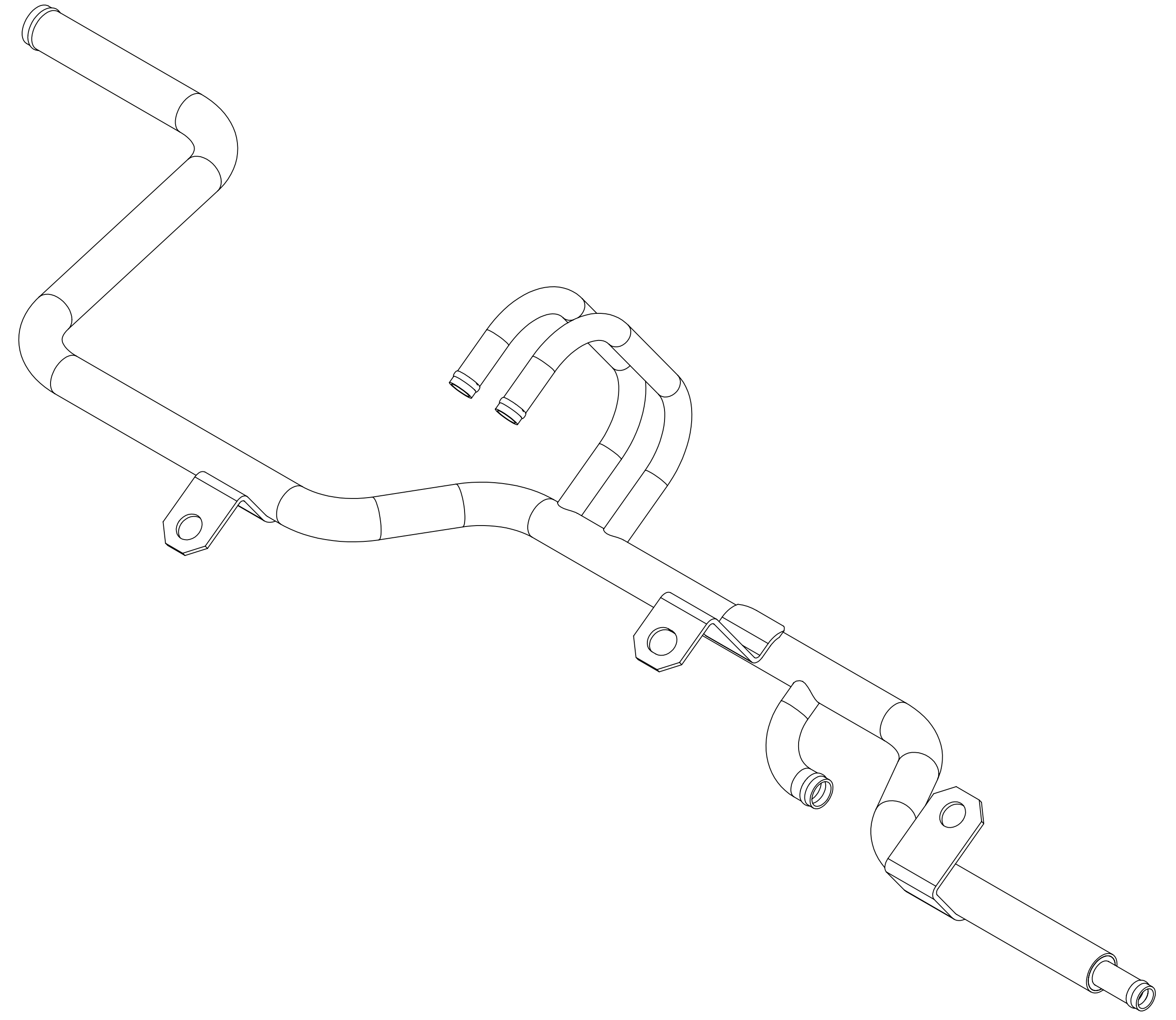
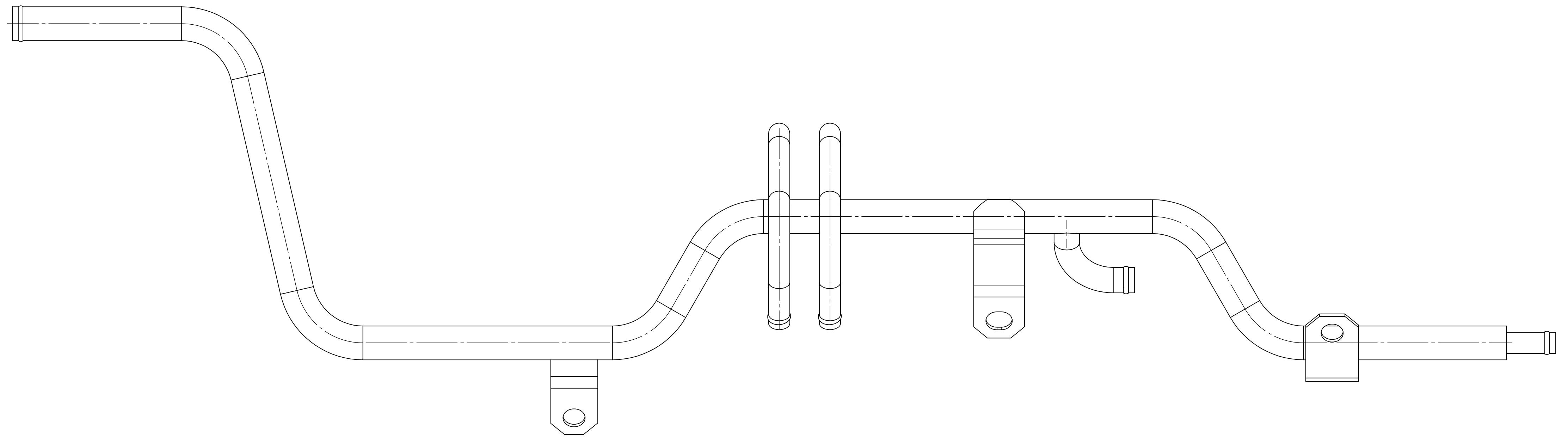


VIEW A
 54.00°
 SCALE 1 : 2



NAME: DRINGWALD, BRECHNER DRINGWALD, BRECHNER DRINGWALD, BRECHNER DRINGWALD, BRECHNER DRINGWALD, BRECHNER		TYP: HEI TYP: HEI TYP: HEI TYP: HEI TYP: HEI	LEGEN UND LEGEN UND LEGEN UND LEGEN UND LEGEN UND	TECHNISCHE DRÄHWING TECHNISCHE DRÄHWING TECHNISCHE DRÄHWING TECHNISCHE DRÄHWING TECHNISCHE DRÄHWING	REVISION REVISION REVISION REVISION REVISION
DRINGWALD DRINGWALD DRINGWALD DRINGWALD DRINGWALD	NAME NAME NAME NAME NAME	SCHAUERE SCHAUERE SCHAUERE SCHAUERE SCHAUERE	DATE DATE DATE DATE DATE	TITEL TITEL TITEL TITEL TITEL	REVISION REVISION REVISION REVISION REVISION
DRINGWALD DRINGWALD DRINGWALD DRINGWALD DRINGWALD	NAME NAME NAME NAME NAME	SCHAUERE SCHAUERE SCHAUERE SCHAUERE SCHAUERE	DATE DATE DATE DATE DATE	TITEL TITEL TITEL TITEL TITEL	REVISION REVISION REVISION REVISION REVISION
DRINGWALD DRINGWALD DRINGWALD DRINGWALD DRINGWALD	NAME NAME NAME NAME NAME	SCHAUERE SCHAUERE SCHAUERE SCHAUERE SCHAUERE	DATE DATE DATE DATE DATE	TITEL TITEL TITEL TITEL TITEL	REVISION REVISION REVISION REVISION REVISION
DRINGWALD DRINGWALD DRINGWALD DRINGWALD DRINGWALD	NAME NAME NAME NAME NAME	SCHAUERE SCHAUERE SCHAUERE SCHAUERE SCHAUERE	DATE DATE DATE DATE DATE	TITEL TITEL TITEL TITEL TITEL	REVISION REVISION REVISION REVISION REVISION

HEATER RETURN LINE
 75-KW1042-131-WS^{A0}
 SCALE 1 : 2